

7. Безопасность

Каждый нагревательный элемент прибора оснащен предохранительным термостатом, не допускающим нагрев выше температуры 100°C. При перегреве термостат автоматически отключает прибор. Возврат в рабочее состояние осуществляется после остывания прибора посредством отключения электропитания на 10 секунд. Как правило, предохранительный термостат отключает прибор в случае поломки вентилятора. Если срабатывание происходит достаточно часто необходимо обратиться в сервисную службу.

8. Комплектность

1. Тепловая завеса - 1 шт.
2. Кронштейны крепления - 2 шт.
3. Болты крепления кронштейна - 4 шт.
4. Выносной пульт управления - 1 шт. (для моделей 3/6 кВт)
5. Крепеж пульта управления - 1 компл. (для моделей 3/6 кВт)

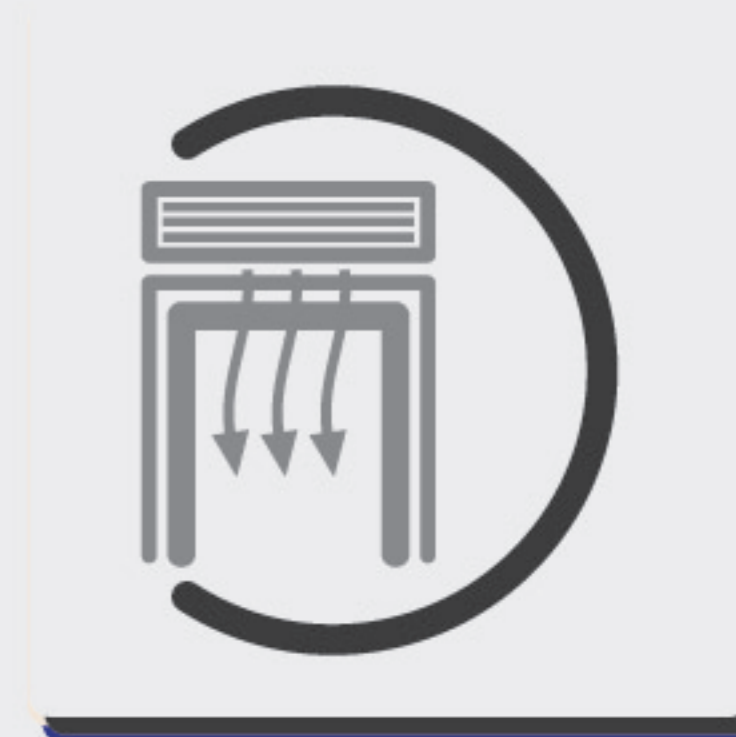
Изделие соответствует ГОСТ Р МЭК 60335-2-30-99 и ГОСТ Р 51318.14.1-99, что подтверждено сертификатом соответствия №РОСС FR.ME05.B02780.

По вопросам гарантийного и послегарантийного обслуживания обращаться по адресу: СПб, ул. Железноводская д. 3, секция 16, секция 84 (812)336-2442
www.teplovspb.ru

Гарантийный срок эксплуатации прибора 12 месяцев.
Гарантийное обслуживание осуществляется по предъявлении фирменного гарантийного талона. Требуется у продавцов его надлежащего заполнения.



Инструкция по монтажу и эксплуатации



Тепловая завеса.
Модель 2/4 кВт.
Длина - 65 см.
Модель 3/6 кВт
длина 90 см.

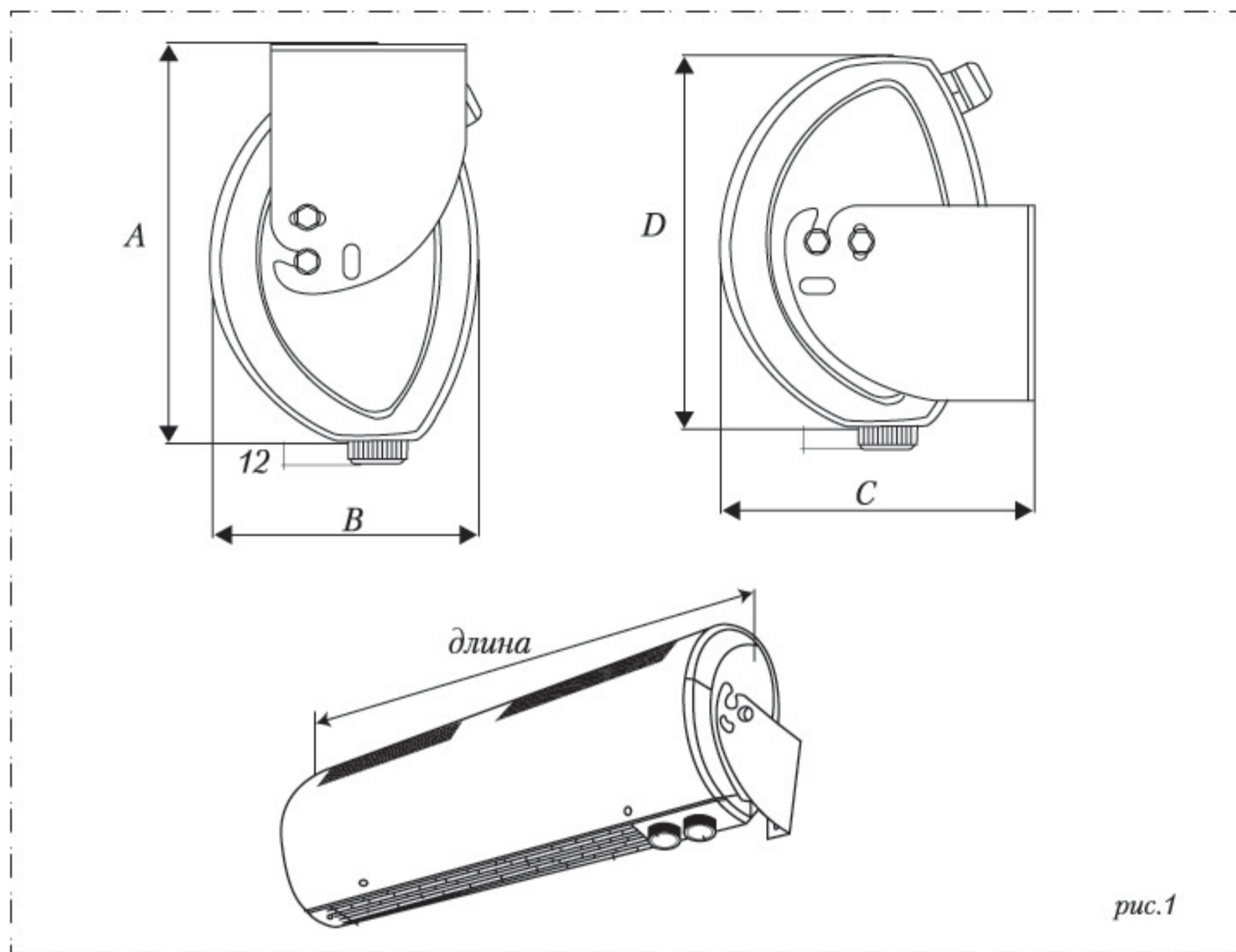
Thermor



1. Назначение

Данный прибор предназначен для предотвращения поступления в помещение холодного воздуха путем создания направленного потока теплого воздуха (воздушной тепловой завесы).

2. Технические характеристики



модель	A, мм	B, мм	C, мм	D, мм	Длина, мм	Напряжение, В (подключение)	Макс. сила тока, А	Мощность нагрева, Вт низкая скорость	Мощность нагрева, Вт высокая скорость	Вес, кг
2/4	208	175	150	225	650	220 (однофазное)	18	2000	4000	7,5
3/6					900	220 (однофазное) 380 (трехфазное)	27 9	3000	6000	10,2

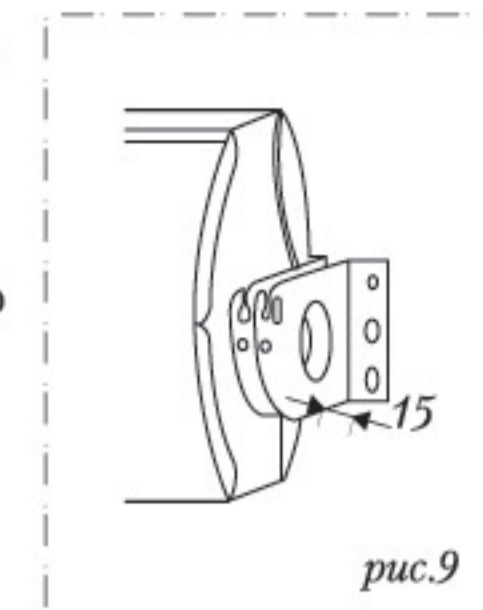
Степень защиты: IP 20.

Модель 2/4 кВт: встроенный переключатель и управление термостатом.
 Модель 3/6 кВт: выносной пульт - переключатель и управление термостатом.
 Модель 3/6 кВт (486195): выносной пульт управления НЕ входит в комплект.

Сделано во Франции

5. Установка двух тепловых завес в ряд

- 1 - Закрепить кронштейны крепления первой завесы на стену как указано в разделе "Установка прибора".
- 2 - Закрепить кронштейны крепления второй завесы, оставив зазор не менее 15 мм между двумя соседними кронштейнами крепления (см. рисунок).
- 3 - Закрутить 2 винта в два ближних отверстия, оставив зазоры по 5 мм, чтобы повесить тепловую завесу на кронштейны крепления.
- 4 - Повесить завесы на кронштейны и закрепить, как указано в разделе "Установка прибора".



6. Обслуживание прибора

ВСЕ ОПЕРАЦИИ ПО ОБСЛУЖИВАНИЮ ПРОИЗВОДИТЕ НА ОБЕСТОЧЕННОМ ПРИБОРЕ.

В случае использования прибора в пыльных помещениях, чистите лопасти вентилятора с помощью сухой кисти или щетки.

Очистку внешней поверхности корпуса проводите влажной мягкой тканью.

В случае обнаружения неполадок в работе прибора или его поломки, обратитесь в сервисную службу для устранения неисправности.

Не пытайтесь разбирать прибор или устранять неисправность самостоятельно.

Запрещена эксплуатация неисправного прибора, либо прибора в разобранном состоянии.

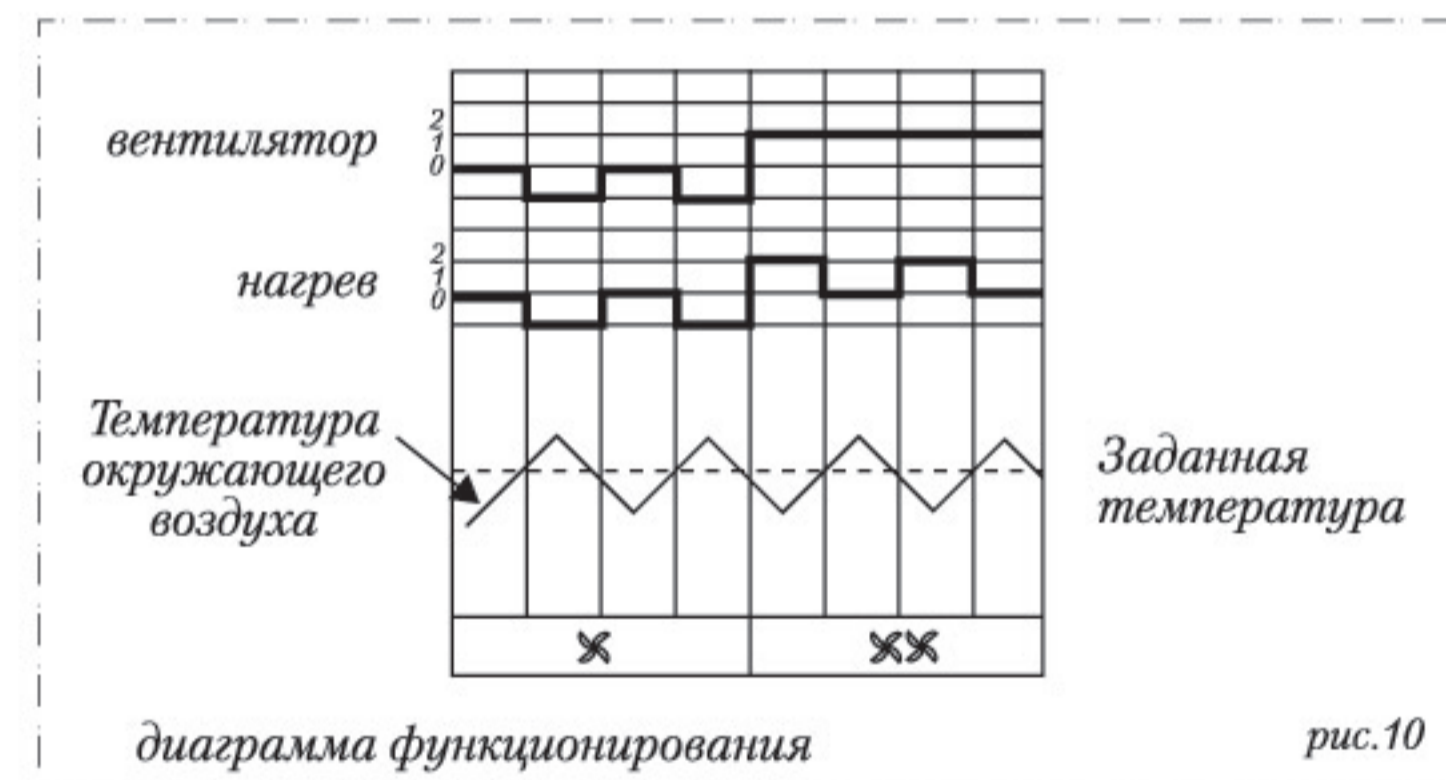


рис.11

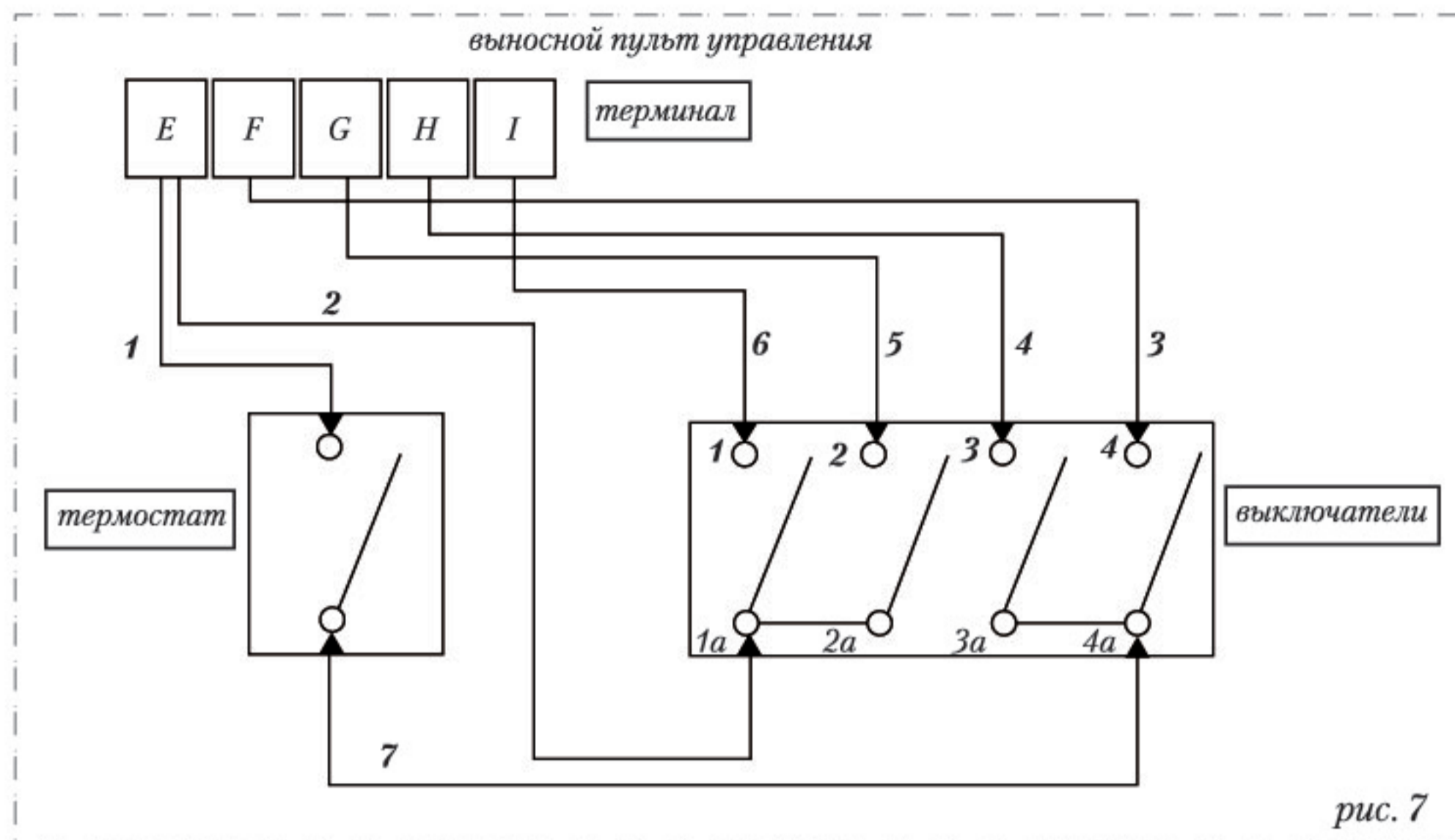


рис. 7

5. Электрическое подключение нескольких завес на один выносной пульт управления (максимум 10 шт. на один пульт)

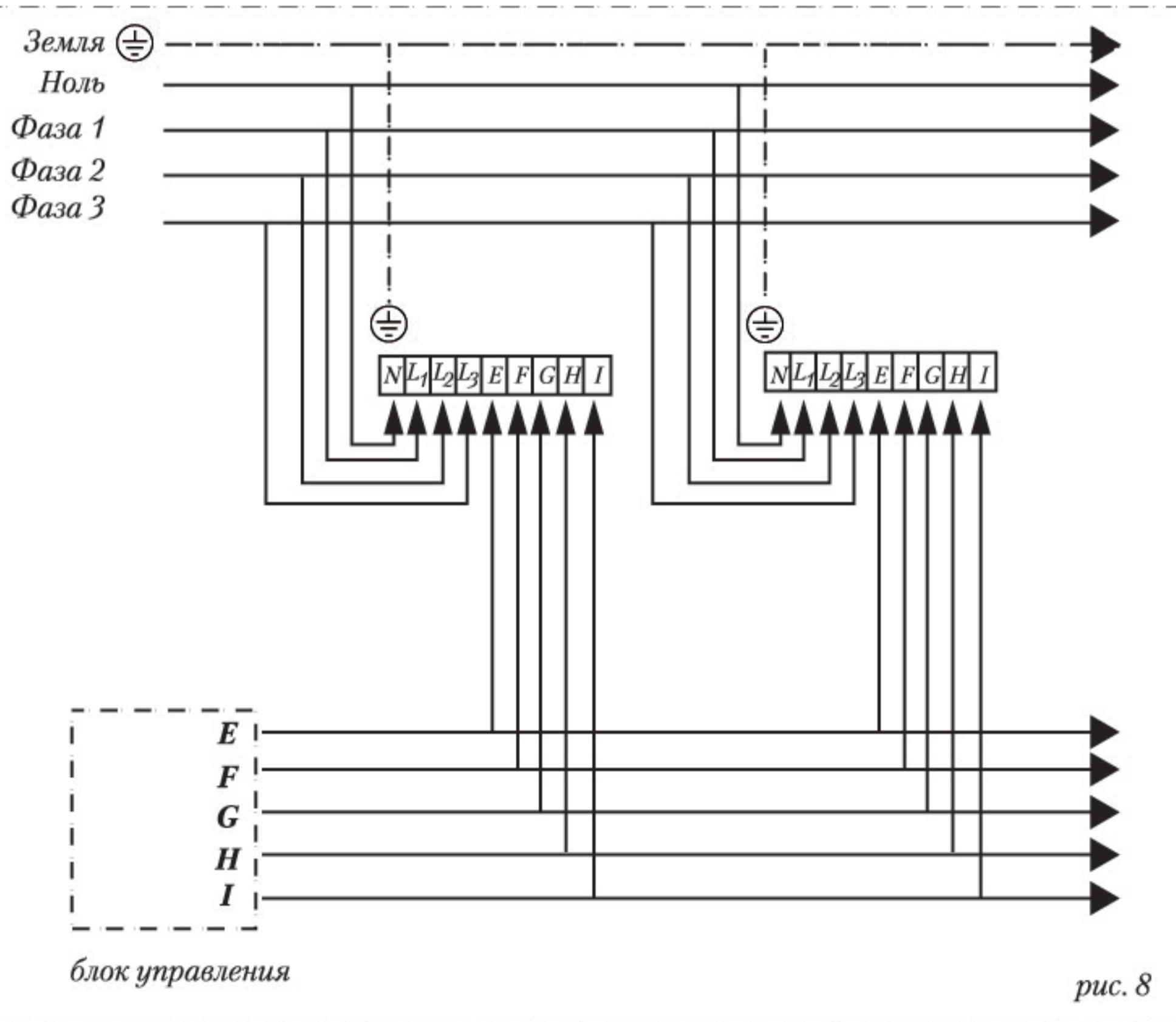
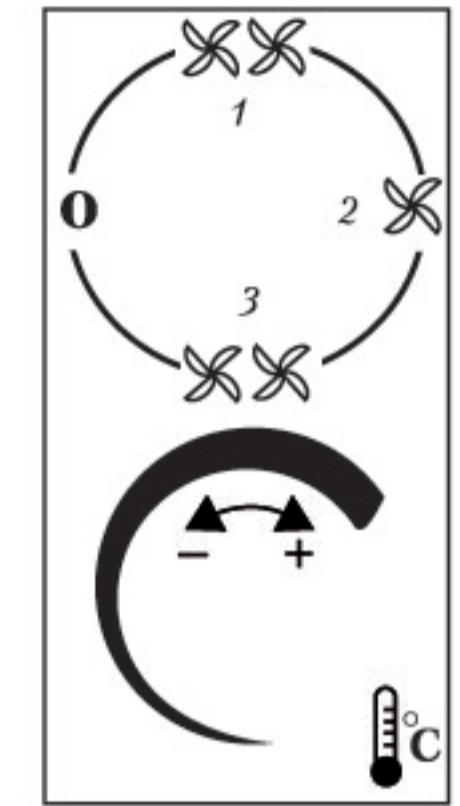


рис. 8

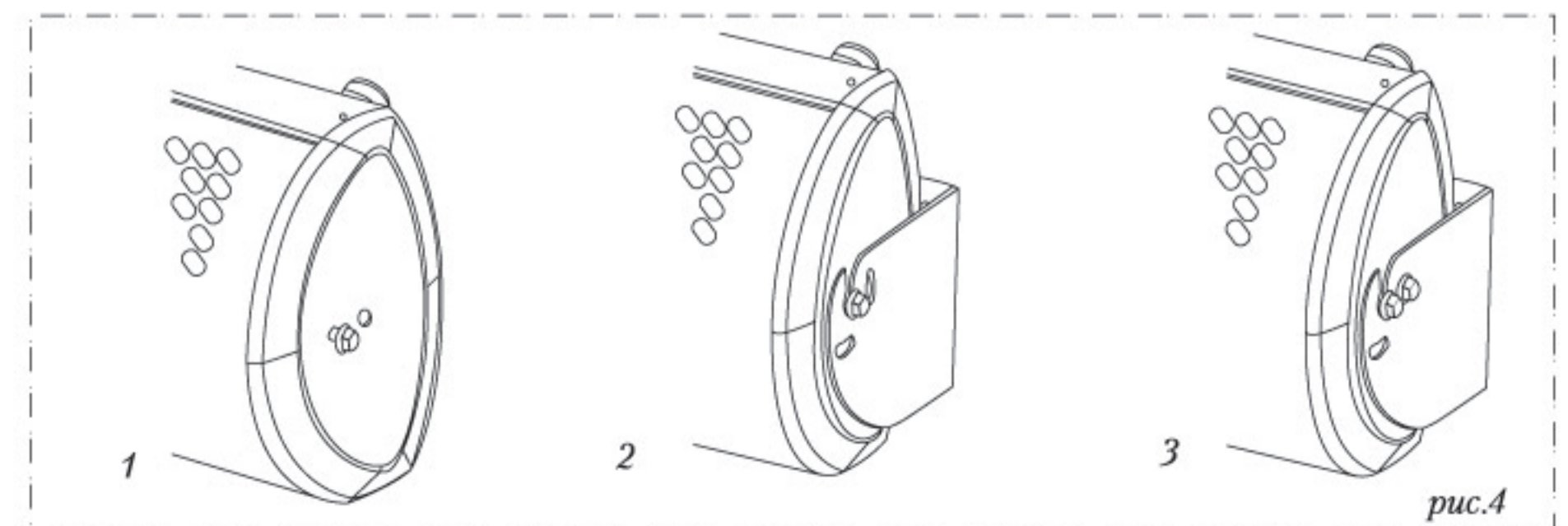
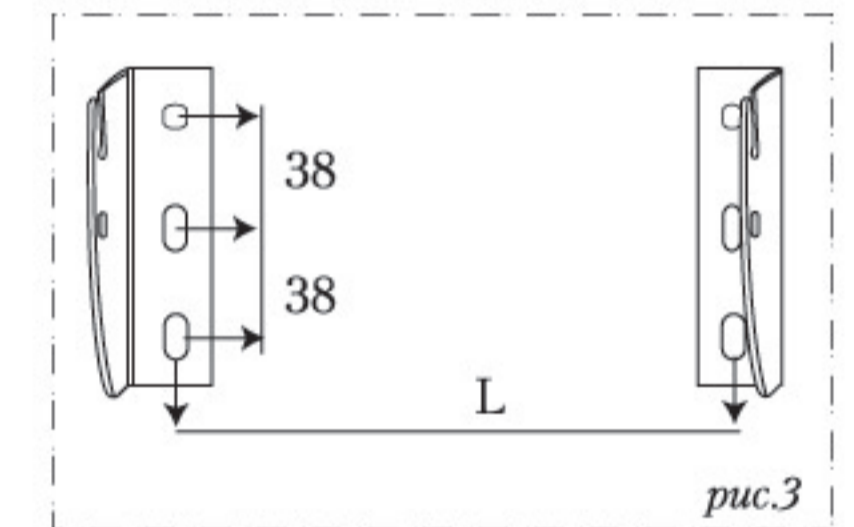
0	Стоп
1	Только вентилятор. Высокая скорость.
2	Нагрев в половину мощности. Вентилятор - низкая скорость.
3	Нагрев в полную мощность. Вентилятор - высокая скорость.



3. Установка

Конструкция прибора позволяет осуществлять установку к стене или к потолку. Минимальное расстояние от потолка при монтаже на стену 50 мм. Используйте шаблон на задней стороне упаковочной коробки для нанесения точных установочных отверстий в стене. Максимальная высота установки - 2,3 метра для моделей 2/4 кВт. Максимальная высота установки - 2,5 метра для моделей 3/6 кВт. Минимальная высота установки - 1,80 метра для моделей 2/4 кВт и 3/6 кВт. Для эффективной работы прибора, он должен быть установлен как можно ближе к дверному проему. Не следует устанавливать прибор в непосредственной близости от розетки сетевого электроснабжения. Не используйте прибор с программирующим устройством, таймером и любым другим устройством, которое автоматически включает обогреватель.

МОДЕЛЬ	L, мм
2/4 кВт	613
3/6 кВт	863



Последовательность установки:

Рис.3

Закрепить кронштейны крепления на стене (входят в комплект поставки) на расстоянии L.

Рис.4

- 1- Закрутить 2 винта (входят в комплект поставки) на 4-5 оборота в два ближних посадочных места по бокам прибора.
- 2- Повесить прибор на кронштейны крепления.
- 3- Закрутить 2 других винта (входят в комплект поставки) в два дальних посадочных места, установить прибор в нужное положение и затянуть все 4 винта, используя соответствующие инструменты.

4. Электрическое подключение

ПЕРЕД ПРОВЕДЕНИЕМ ОПЕРАЦИЙ ПО ПОДКЛЮЧЕНИЮ И ОБСЛУЖИВАНИЮ ПРИБОРА ОТКЛЮЧИТЕ ЭЛЕКТРОПИТАНИЕ И УБЕДИТЕСЬ, ЧТО ОНО НЕ МОЖЕТ БЫТЬ СЛУЧАЙНО ВОССТАНОВЛЕНО. Установка и подключение прибора должны производиться в соответствии с существующими в Вашей стране правилами и нормативами на проведение работ с электричеством. Все электрические подключения должны выполняться квалифицированным электриком с использованием надлежащего инструмента, рассчитанного на работу электросетей с силой тока 24 А.

Для подключения электропитания прибора используйте трех- или пятижильный кабель с сечением жилы 1,5 или 2,5 мм² соответственно. Максимальный внешний диаметр кабеля 13мм. Для монтажа необходимо освободить (зачистить) концы проводов электропитания от изоляции, но не более чем на 5 - 8 мм, чтобы избежать контакта проводов между собой или с металлическими частями корпуса. Подключать провода в изоляции нельзя. Надежно закрепите провода в гнездах клеммной колодки. Обязательно используйте устройство защитного отключения (УЗО) с расстоянием между разомкнутыми контактами не менее 3 мм (не входит в комплект поставки).

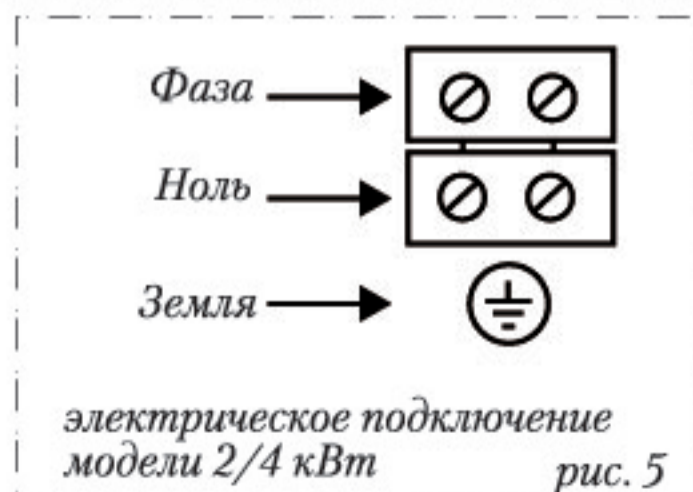
!!Важно!!

При подключении тепловой завесы к трехфазной сети питания убедитесь, что **ИМЕННО ПРОВОД НЕЙТРАЛИ** вы подсоединили к КЛЕММЕ "N" тепловой завесы (электрические двигатели вентиляторов рассчитаны на напряжение питания 230В, что указано на их шильдах)

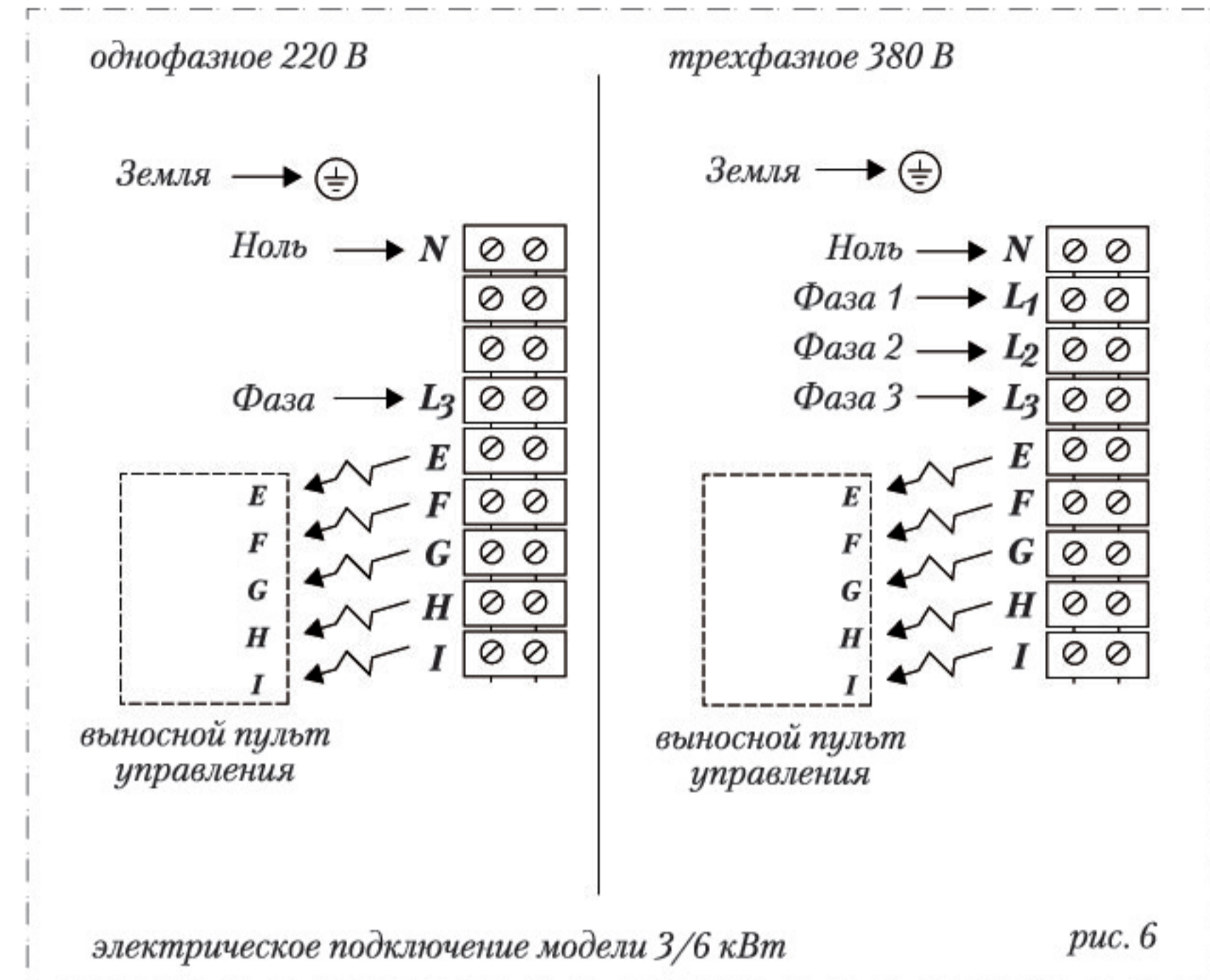
В противном случае возможна подача линейного напряжения 380 В на обмотки электрических двигателей, что повлечет за собой их выход из строя.

!!Производитель и торгующая организация не несут ответственности за неправильное подключение питания к тепловой завесе.

Электрическое подключение модели 2/4 кВт



Электрическое подключение модели 3/6 кВт



Выносной пульт управления крепится на стене шурупами через отверстия задней стенки внутри пульта. Используйте, входящие в комплект поставки серые колпачки как заглушки для внутренних крепежных отверстий и белые колпачки - для наружных отверстий винтов крепления корпуса пульта.

Выносной пульт управления (только для модели 3/6 кВт)(см.рис.7)

Выключатели	0 Выключено	Только вентилятор. Высокая скорость.	Нагрев в половину мощности. Вентилятор - низкая скорость.	Нагрев в полную мощность. Вентилятор - высокая скорость.
1-1a		X		X
2-2a				X
3-3a			X	
4-4a			X	X